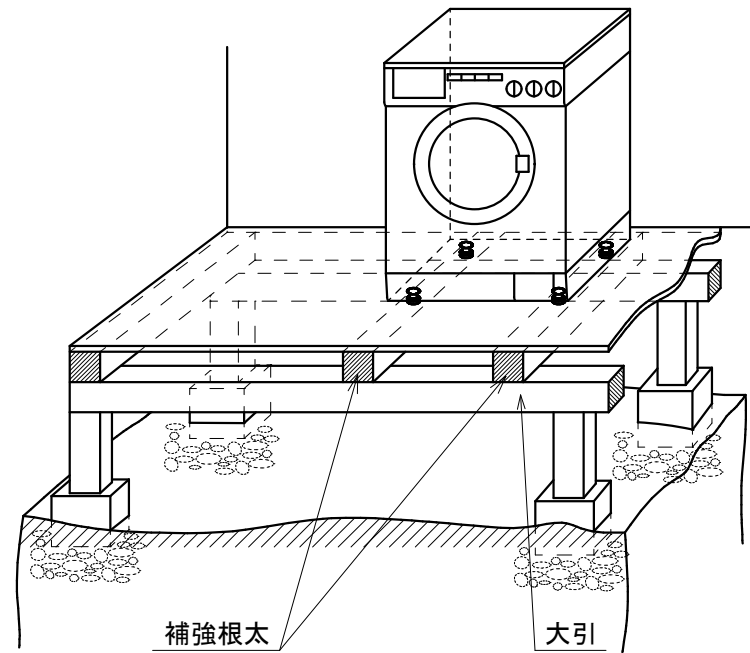
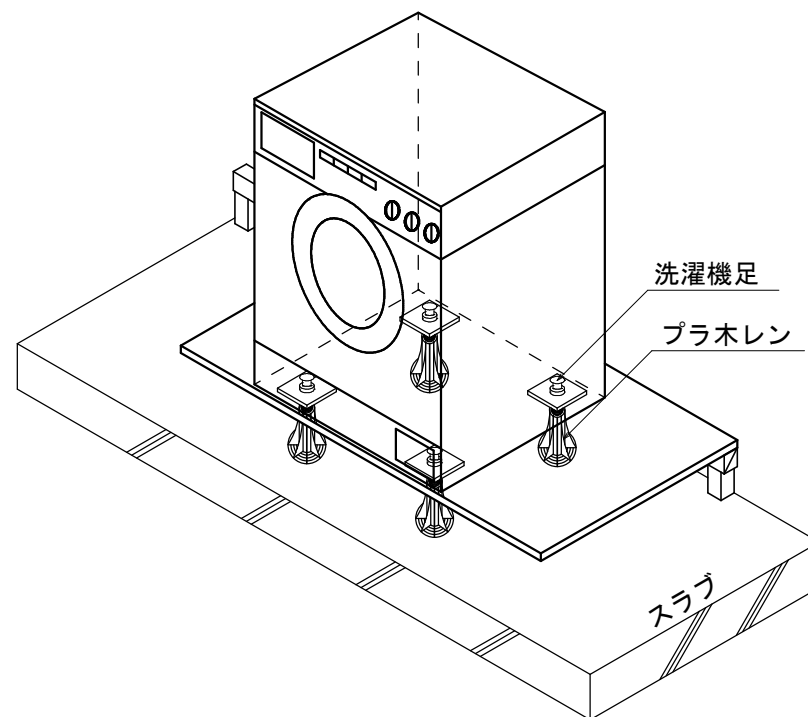


戸建住宅の場合



図面 - 1

集合住宅の場合



図面 - 2

1. 振動の原因：

ドラム式洗濯機はドラムが横軸で回る構造の為下記状況の場合高速脱水時激しい振動を起こす事があります。

- 1) 洗濯物の片寄り
- 2) 床が軟弱な場合
- 3) 床材がクッションフロア-或は5mm以上のコルクタイルが貼っている場合
- 4) 置き床構造の場合
- 5) 洗濯機足にガタがある場合

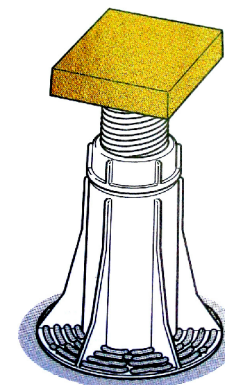
2. 床補強：

上記振動の原因の内、床補強が一番重要な振動対策です。「マルバー」は日本向けに開発時、その設計段階から静音・振動対策が講じられておりますので根太組、コンクリートの打設等の床補強は不要ですが重量が80kgあり又、日本の洗濯機と違って寿命が長いので下記のような床補強をされる事をお勧め致します。

- 1) 戸建住宅の場合：
根太を洗濯機の足の下辺りに入れる。(左図-1参照)
- 2) 集合住宅の場合：
プラモレン等に依る束立て。(左図-2参照)

3. 既存の床に設置する買換えの場合：

「マルバー」は静かに回る750rpmを標準脱水回転数としております。又、床の振動状況に併せて脱水回転数を自由に設定できるハーモナイザーを搭載しておりますから静かに回る回転数をご自分で選び使う事が出来ます。床の状態が極めて悪い場合は簡易補強のアドバイスを致しますのでご相談下さい。



プラモレン相当品
フクビ化学工業(株)
TEL:03-5742-6303

表示	尺度	COPAMA/A. MERLONI
mm		(株)メコー・インタプライズ
図法	名称	
第3角法	設置床の補強	
承認	検図	設計
		図面番号
		WD-RFD-0002C