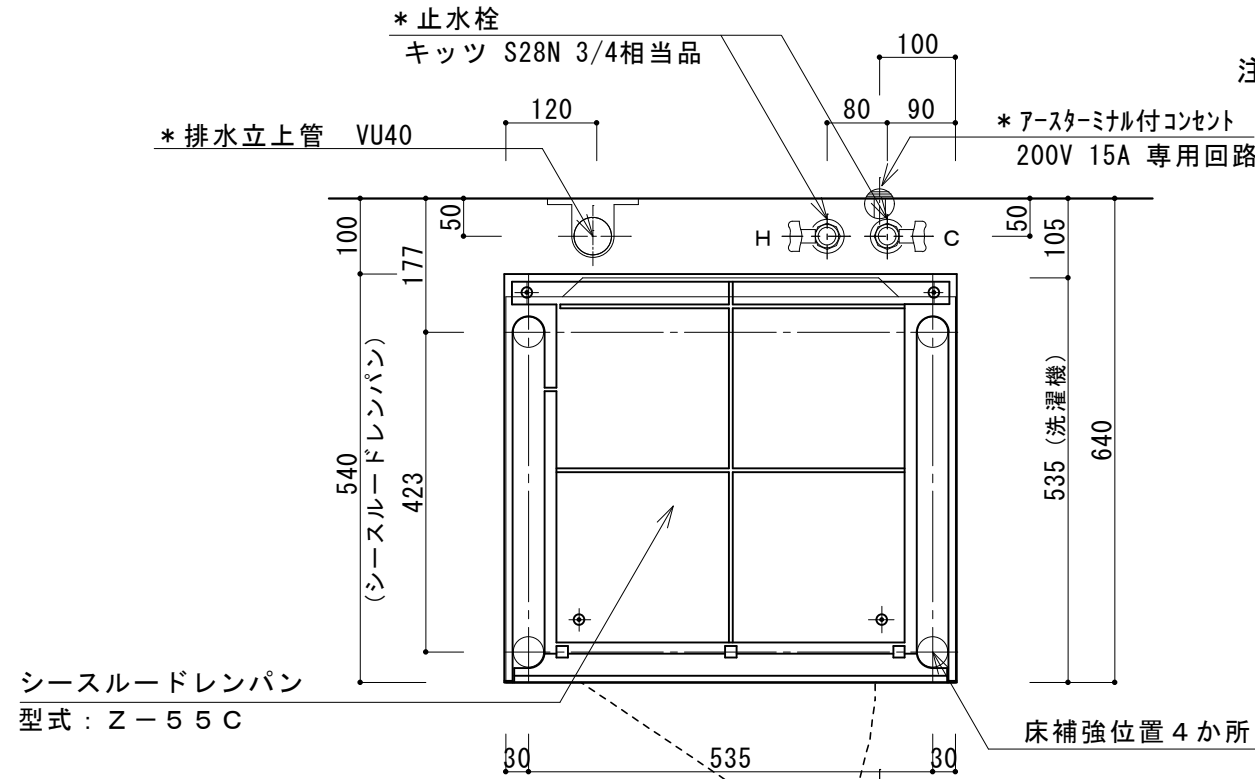
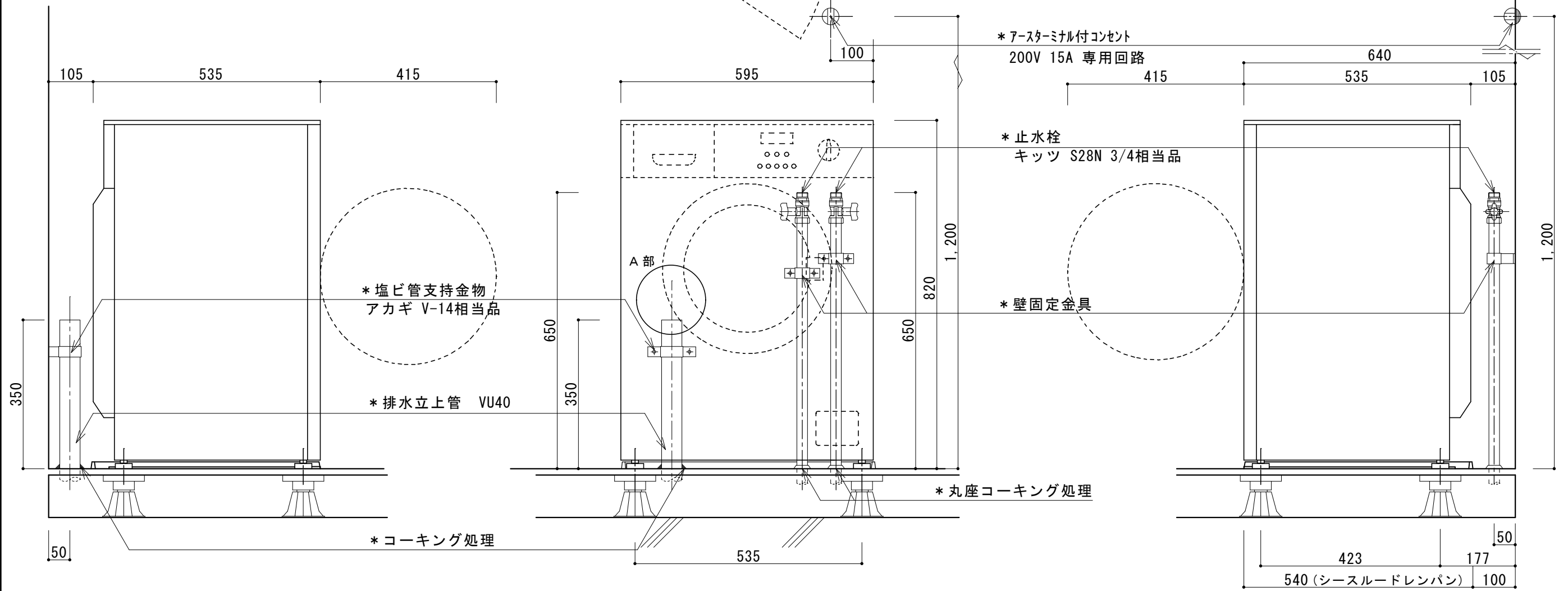


A部
24時間換気システムの場合詳細図



- 注) 1. お客様の工事範囲は給排水管立上げ及び電源コンセント設置までです。
2. 床の補強は別図面No. RFD-001に基づき行って下さい。
3. 洗濯機の給水圧力は0.05~0.2Mpa, 給湯温度は60℃以下の事。
4. 24時間換気システム導入の住居に於いては、A部は当社の24時間換気用防臭キットを使用する。
5. シースルードレンパンは同梱されている設置要領書に基づき設置して下さい。
又、設置床に凹凸、突起物がある場合は設置しない事がありますのでご注意下さい。
6. *印：お客様側にて御準備下さい。

シースルードレンパン
型式：Z-55C



C:\CAD1\マルバー2020設置基本図\1. シースルー+臭気止めキャップ\FDS-001-2B (WD-WDP-0003D-2B). jww

| 表示 | 尺度 | (株)メイコ・インタプライズ | 図法 | 名称 | 承認 | 検図 | 設計 | 図面番号 |
|----|----|----------------|------|------------------------|----|----|----|------------|
| mm | | | 第3角法 | フリースタANDING 給排水管位置図 | | | | FDS-001-2B |